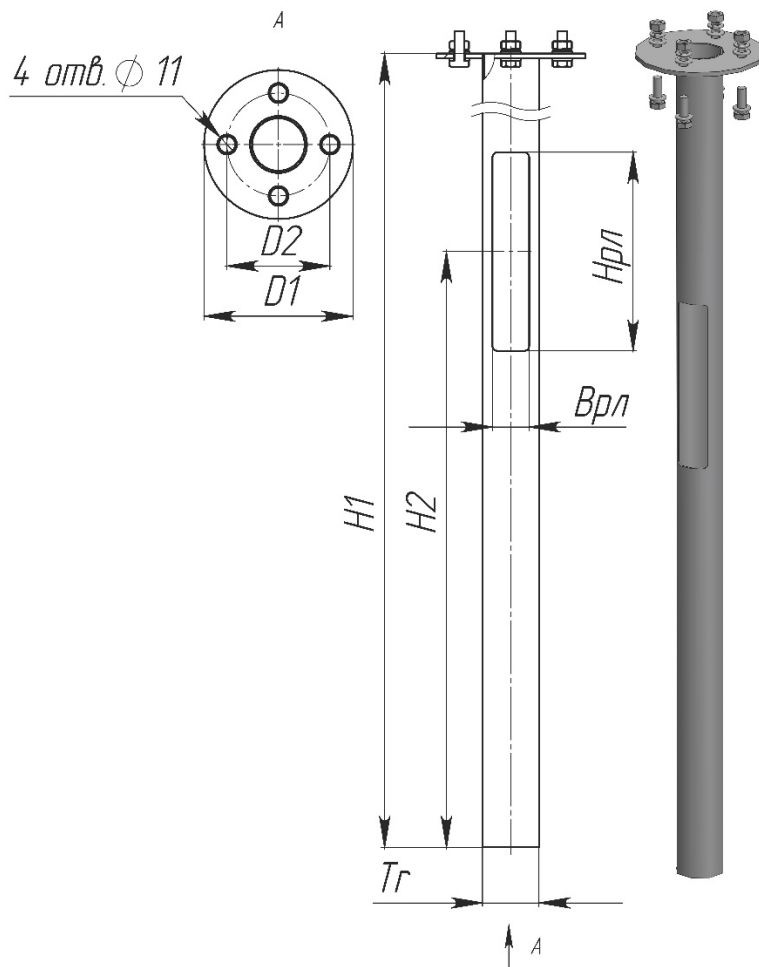


# ПАСПОРТ

**Закладная деталь Тип 1**  
**Арт.29564**



## Характеристики:

Диаметр фланца ( $D_1$ ), мм	120
Диаметр по отверстиям ( $D_2$ ), мм	90
Ширина ревизионного люка ( $B_{рл}$ ), мм	37
Высота ревизионного люка ( $H_{рл}$ ), мм	200
Высота ( $H_1$ ), мм	1000
Используемая труба, ( $Tr$ ), мм	$\varnothing 57 \times 2$
Объем транспортировки ( $V$ ), м <sup>3</sup>	0,0034
Вес, от -, кг	4

## Версии:

**1,0м**

**Сталь** – покрыта порошковой полимерной краской.  
**Упаковка комплектов изделия** – стрейч-плёнка; скотч.

111558, г. Москва, ул. Молостовых, д. 14А

Тел/Факс: +7 (495) 248-03-18 многоканальный  
[www.hobbyka.ru](http://www.hobbyka.ru)

## Сведения об изделии:

Закладные детали являются металлическими изделиями, предназначенными для скрепления элементов ЖБИ, крепежа коммуникаций.

Изделие поставляется в **собранном** виде.

## Комплектация:

- |                                       |        |
|---------------------------------------|--------|
| 1) Закладная деталь Тип 1             | - 1 шт |
| 2) Фурнитура к закладной детали Тип 1 | - 1 шт |
| 3) Паспорт Закладная деталь           | - 1 шт |

Производитель оставляет за собой право не уведомлять об изменениях в изделии, произведенных с целью улучшения его качественных характеристик и не ухудшающих его эксплуатационных и потребительских свойств.

## Сборка и монтаж изделия:

Монтаж и сборка изделия может производиться предприятием-изготовителем, или другими юридическими и физическими лицами, располагающими необходимой для этого материально-технической базой и квалификацией.

## Правила безопасной эксплуатации:

Пользователю необходимо следить, чтобы при нахождении рядом с изделием строго соблюдали порядок и правила собственной безопасности.

### ЗАПРЕЩЕНО:

- использовать изделие не по назначению
- сорить, бросать на изделие или с него какие-либо предметы, выливать жидкость;

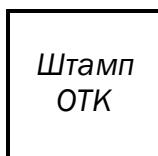
## Гарантии производителя:

Производитель изделия гарантирует его надежность и работоспособность в течение гарантийного срока в соответствии с паспортными техническими характеристиками. Гарантийный срок составляет **6 месяцев** с момента приема-передачи заказчику.

## Срок службы изделия:

Срок службы изделия не менее **10 лет** при условии соблюдения правил эксплуатации.

## Свидетельство о приемке изделия:



\_\_\_\_\_ г. Дата  
выпуска.

# ПАСПОРТ