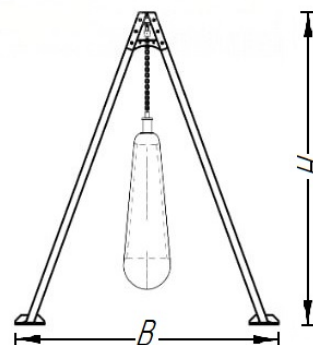
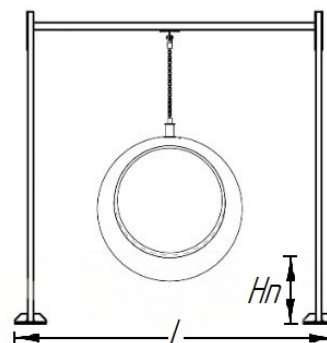


ПАСПОРТ

Светящиеся качели с конструкцией
«Ring»
Арт.16457



Характеристики:	Версии:		
	1 кольцо	2 кольцо	3 кольцо
Количество качелей, шт	1	2	3
Длина (L), м	3,12	6,18	9,24
Ширина (B), м	2,5	2,5	2,5
Высота (H), м	3,134	3,134	3,134
Высота закладной (Hз), м	1	1	1
Высота посадки (Hп), м	0,7	0,7	0,7
Объем транспортировки (V), м ³	3,8	6,1	8,4
Вес, кг	240	392	533

Сталь – покрыта порошковой полимерной краской.

Кольцо – полиэтилен.

Цепь – оцинкованная в термоусадочной трубке.

Упаковка комплектов изделия – стрейч-плёнка; скотч.

111558, г. Москва, ул. Молостовых, д. 14А

Тел/Факс: +7 (495) 248-03-18 многоканальный
www.hobbyka.ru

Сведения об изделии:

Качели могут использоваться для организации мест досуга как на детских площадках, так и в городских скверах, парках развлечений и других общественных пространствах.

Изделие поставляется в **разобранном** виде.

Комплектация:

- 1) Светящиеся качели с конструкцией «Ring» - 1 шт
- 2) Паспорт Светящиеся качели с конструкцией «Ring» - 1 шт

Производитель оставляет за собой право изменять конфигурацию изделия на своё усмотрение, без уведомления заказчика.

Сборка и монтаж изделия:

Монтаж и сборка изделия может производиться предприятием-изготовителем, или другими юридическими и физическими лицами, располагающими необходимой для этого материально-технической базой и квалификацией.

	Количество (шт.)			Характеристики:
	1 кольцо	2 кольцо	3 кольцо	
на закладные	4	6	8	Высота закладной 1000 мм

Правила безопасной эксплуатации:

Пользователю необходимо следить, чтобы при нахождении рядом с изделием строго соблюдали порядок и правила собственной безопасности.

ЗАПРЕЩЕНО:

- использовать изделие не по назначению
- спрыгивать с изделия
- сорить, бросать на изделие или с него какие-либо предметы, выливать жидкость;
- создавать помехи другим людям.

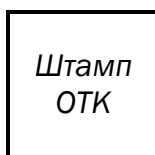
Гарантии производителя:

Производитель изделия гарантирует его надежность и работоспособность в течение гарантийного срока в соответствии с паспортными техническими характеристиками. Гарантийный срок составляет **6 месяцев** с момента приема-передачи заказчику.

Срок службы изделия:

Срок службы изделия не менее **10 лет**, при условии соблюдения правил эксплуатации.

Свидетельство о приемке изделия:



_____ г. Дата
выпуска.